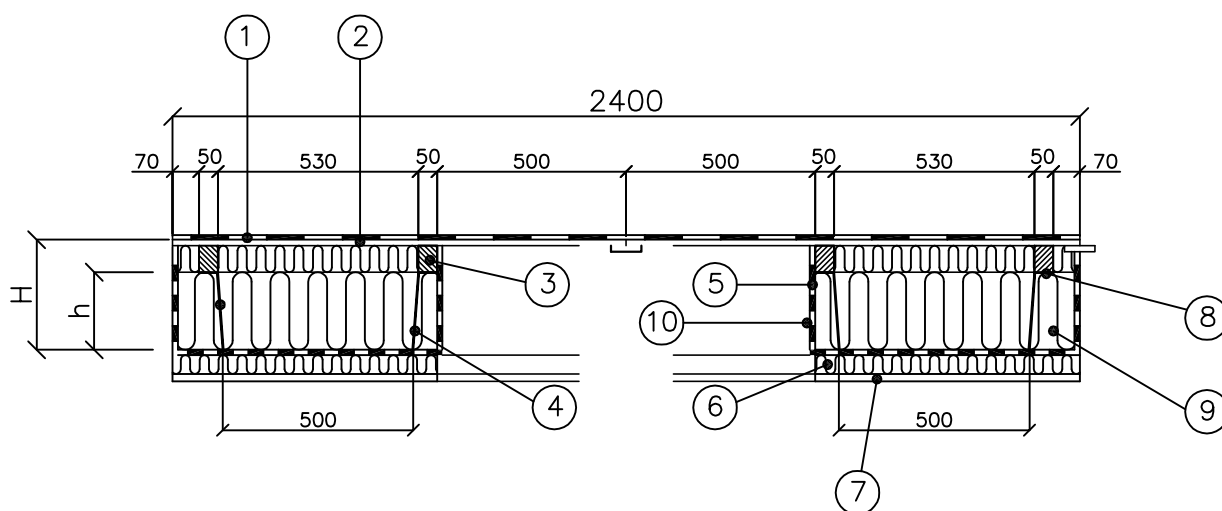
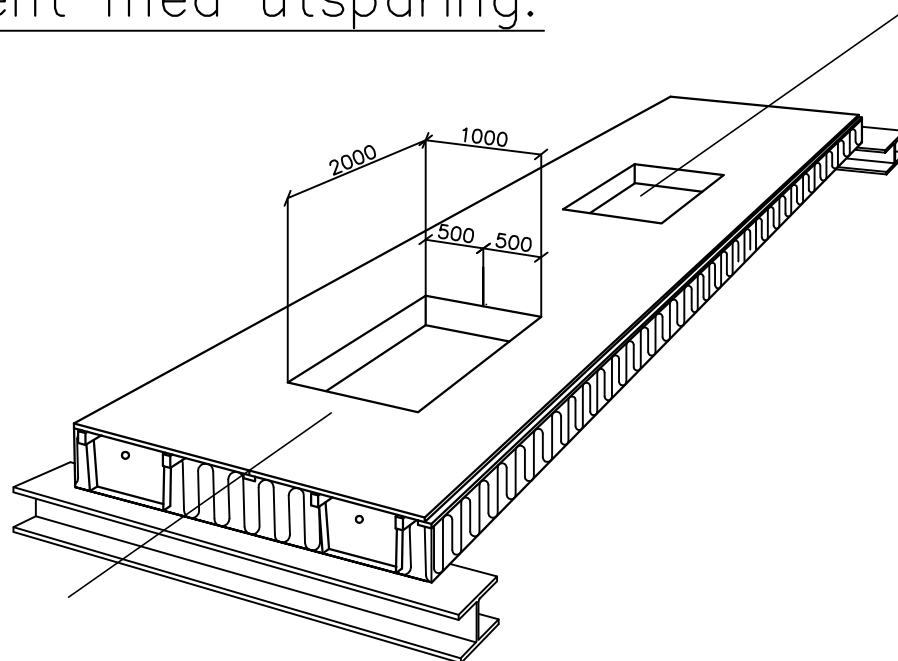


Element med utsparing:



- ① Takduk.
- ② Finer.
- ③ Trerekke.
- ④ Stålprofil.
- ⑤ Plastfolie. Utsparingen bekles med plastfolie på alle sider.
- ⑥ 50mm tungplate ved REI-60.
- ⑦ Galvanisert stålplatehimling.
- ⑧ Limsveis.
- ⑨ Isolasjon.
- ⑩ Utsparing kan eventuelt inntekkes med stålplater.